



PASSIV ENERGIE JAPAN™

— 未来へつなぐ家…パッシブデザイン —

レーザーセンサー内蔵タイプ
天井換気扇

AUX FAN



「AUX FAN FILTER」

施工要領書

大切に保存してください。

商品番号 : SK0101 - A96010 - 014 - 0031



① 安全のために必ずお守りください

- 取り付けを行う前に必ずこちらの施工要領書をお読みください。
- 安全ルールを守って取り付けをしてください。
- 取り付けの際、電源スイッチを切ってください。
- スプレーをかけないでください。故障の原因になります。
- 取り付けは、電気工事士が行ってください。



※納品後、付属部品（同梱品）を確認してください。また、商品の納品時に生じた傷の有無を確認してください。到着後1週間以降の返品・交換には応じかねます。

※不適切な取り付け、もしくは用途と異なる使用を行った場合の物的・人的損害については、当社は責任を負いかね、保証請求は無効となります。

② 商品内容の確認をお願いします。

梱包部品と部材

レーダーセンサー内蔵 タイプ天井換気扇	ダクトアダプター	グリル(カバー)
		

必要に応じてご用意していただく道具・物

▪ ダクトテープ	▪ プライヤー	▪ ビス5個
▪ ビニールテープ	▪ ハサミ	▪ ドライバー
▪ メジャー	▪ ゴーグル	
▪ ケーブルのコネクター	▪ 電動ドリル	



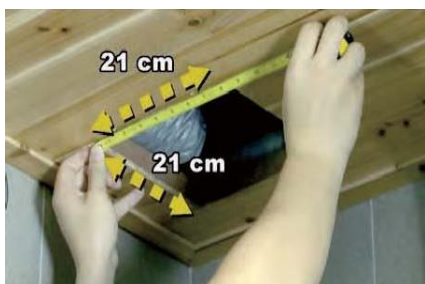
② 天井換気扇の施工方法

1. 電源を落としてください。必要な道具・商品パーツを用意して下さい。

2. 天井に、21cm×21cmの穴をあけてください。

3. ダクトアダプターとフレキシブル管をテープで接続してください。

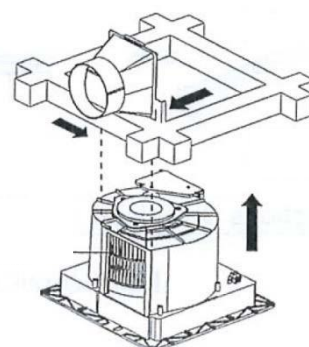
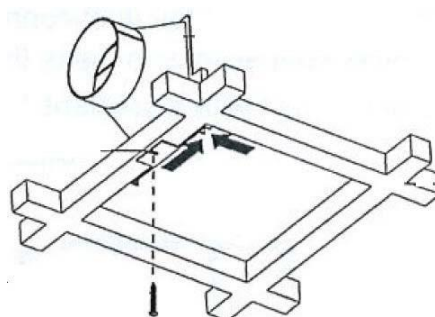
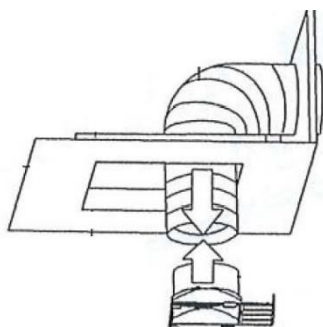
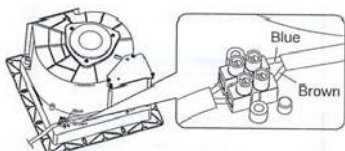
4. ダクトアダプターを穴に入れてビスで固定してください。



5. ケーブルを接続してください。

6. ファンをダクトアダプターと接続し挿入してください。

7. ビスでファンを固定してください。





8. 換気グリル（カバー）を付けてください。スプリングを挟んで、挿入してください。



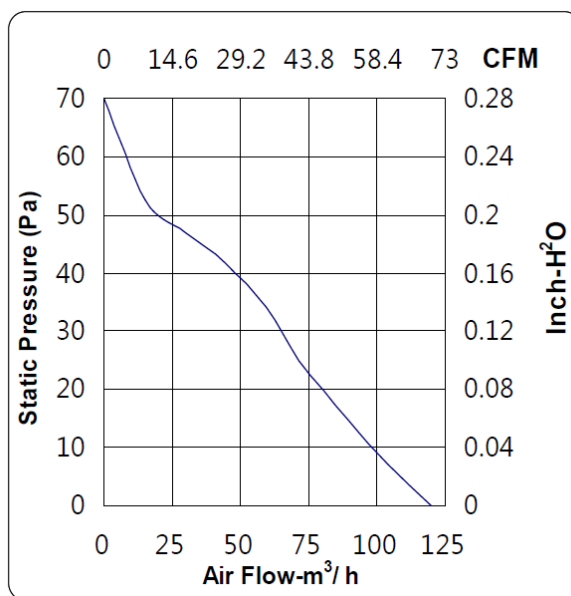
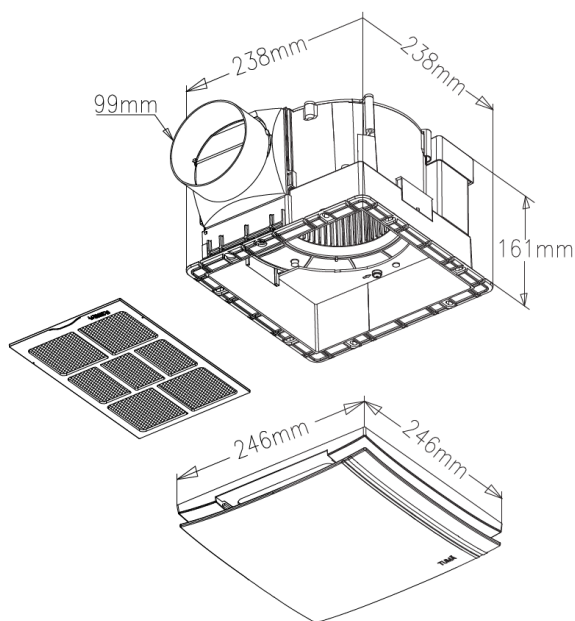
9. 施工完了です。



③ 第三種天井換気扇 仕様書

B18050-120-0004 センサー付

電圧	100V-240VAC / 50Hz-60Hz
消費電力	4.5W
風量	120m ³ /h
静圧	70pA
ノイズ	29dB(A) @1m
重量	1.7kg
防水仕様	有 (レベルIPX2)





PASSIV ENERGIE JAPAN™

— 未来へつなぐ家…パッシブデザイン —

パッシブエネルギージャパン株式会社

〒140-0001 東京都品川区北品川3-6-13-509

TEL: 03-6433-2831 FAX: 03-6433-2839

MAIL: info@passivenergie.co.jp

©パッシブエネルギージャパン株式会社